

Paneles LED

Funcionalidad y eficiencia
para cada ambiente



VKB
iluminación



FUNCIONALIDAD Y EFICIENCIA

PARA CADA AMBIENTE

VKB Iluminación presenta su nueva línea de Paneles LED, compuesta por luminarias de variados diseños, posibilidades instalativas y especificaciones técnicas.

Paneles redondos, cuadrados, rectangulares, en dimensiones reducidas y en grandes formatos, para instalar de forma embutida, sobrepuesta y colgante, para instalaciones residenciales y terciarias.



LA IMPORTANCIA DE UNA BUENA ILUMINACIÓN

La iluminación es esencial a la hora de crear nuevos espacios, espacios cotidianos donde las personas puedan vivir y trabajar mejor. La luz juega un rol importante en nuestra percepción del entorno, en cómo nos relacionamos con él e influye directamente en nuestro estado de ánimo y desempeño.

Un espacio bien iluminado no necesariamente es aquel que cuenta con más iluminación, sino aquel que cuenta con la iluminación adecuada.

LA MÁS **EFICIENTE** ILUMINACIÓN

La tecnología LED tiene un gran valor agregado:

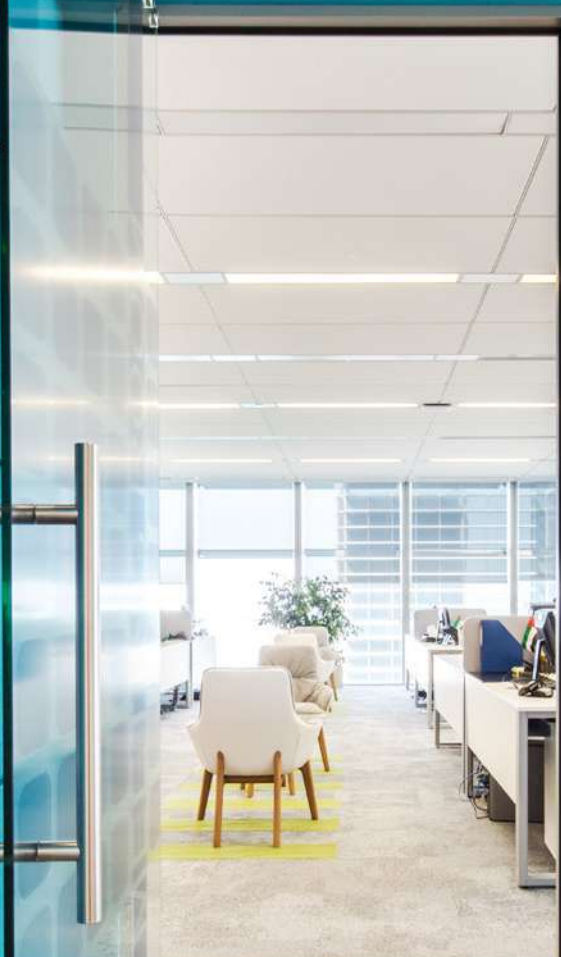
- Larga vida útil
- Menor mantenimiento
- Ahorro
- Alta eficiencia energética
- Encendido instantáneo
- Luz directa
- Variedad en temperaturas de color
- Robustez
- Ecológica
- Ausencia de infrarrojos y ultravioletas

GARANTÍA DE FUNCIONALIDAD Y DURABILIDAD

Nuestro compromiso es entregar soluciones confiables, donde calidad y seguridad estén siempre garantizadas al mejor precio.

Ofrecemos respaldo de nuestros productos a través de una asesoría técnica y comercial de pre y post venta con cobertura nacional. VKB iluminación se encuentra disponible en todo el país, por medio de una red de distribuidores especialistas, tiendas de mejoramiento del hogar y cadenas de ferreterías.





AMBIENTES TERCIARIOS

Para oficinas, comercio, salud, educación, hotelería, entre otros, ofrecemos 7 modelos de paneles LED cuadrados y rectangulares en grandes formatos, para instalación embutida y colgante, en 40 y 80W, con temperaturas de color de 4000 y 6000K.

Disponemos también de 60 modelos de paneles LED redondos y cuadrados en dimensiones reducidas, para instalación embutida y sobrepuesta, de 3 a 24W y con temperaturas de color de 3000, 4000 y 6000K.





AMBIENTES RESIDENCIALES

Los paneles LED redondos y cuadrados en dimensiones reducidas son también ideales para viviendas unifamiliares y condominios, para instalación embutida y sobrepuesta, en potencias disponibles de 3, 6, 9, 12, 18 y 24W y con temperaturas de color de 3000, 4000 y 6000K.



LA MAGIA DE LA LUZ EN EL HOGAR

Iluminar adecuadamente es la clave para crear ambientes acogedores y funcionales en el hogar. Cada espacio de la casa tiene necesidades, requerimientos y usos específicos. Por eso, al iluminarlo, la primera recomendación es tener claro qué es lo que buscamos en él.

Nuestra casa es un todo, en el que los muebles, la decoración, el color de las paredes y la forma como todos están iluminados debe integrarse. Aunque cada persona y cada familia tiene gustos, necesidades y hábitos distintos, hay ciertas pautas y recomendaciones que podemos seguir.

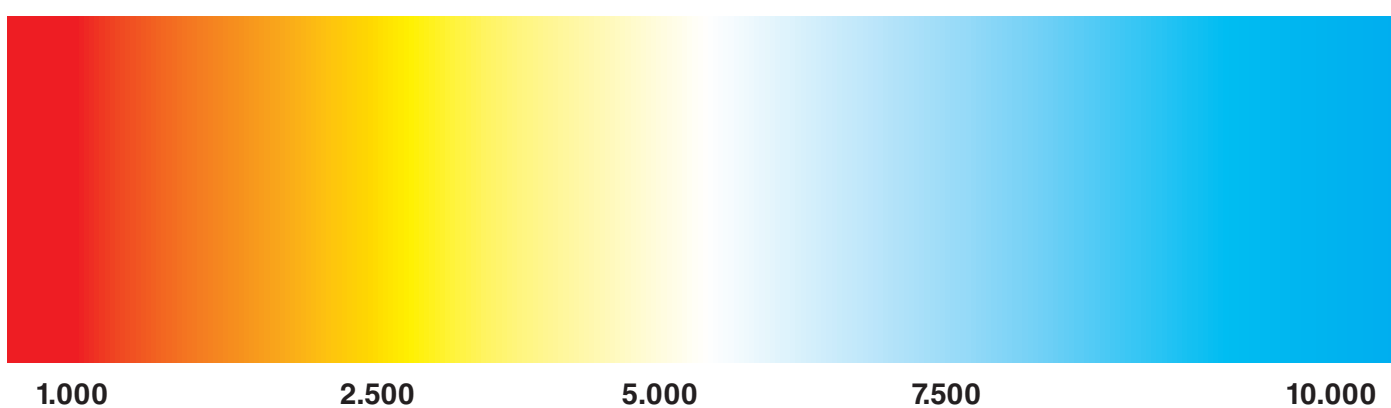


RECOMENDACIONES PARA ESCOGER EL COLOR DE LA LUZ

■ Ilumina según el ambiente

El color de la luz o la Temperatura del Color varía según 3 tonalidades medidas en grados Kelvin. La Luz Cálida está en una tonalidad que se encuentra por debajo de los 3.300 Kelvin. La Luz Fría, se sitúa entre 5.000 y 6.500 grados Kelvin. La emisión alrededor de 4.000 grados se considera Luz Neutra o Natural.

Escala de Temperatura de Color en Grados Kelvin "K"



Blanco cálido

Es ideal para crear ambientes cálidos y acogedores, propiciar la relajación y el descanso. Recomendada para dormitorios, salas de estar, comedor.

Blanco neutro

Es la más parecida a la luz del día natural, lo que la hace idónea para iluminación general de todo tipo de ambientes. Realza los colores y produce un efecto de alta animosidad en las personas. Se recomienda también para salas de estudio.

Blanco frío

Se caracteriza por crear ambientes más estimulantes, debido a sus tonos azulados. Por eso se recomienda para áreas donde se realizan las primeras actividades diarias del hogar, como el baño o la cocina.

PANEL LED EMBUTIDO

REDONDO

Los paneles LED embutidos redondos, cuentan con un diseño moderno, ultra delgado y estilizado, lo que los convierte en una opción perfecta para aplicación en cielos falsos.

Construidos con cuerpo en aluminio, lo que ayuda a optimizar la durabilidad de la luminaria, por su excelente disipación de energía. Bisel de color blanco, resistente a la abrasión y oxidación. Difusor de policarbonato opal que ofrece una excelente distribución de luz, ideal para iluminar diferentes ambientes del hogar: living, comedor, dormitorios, cocina y baños, así como también toda clase de ambientes terciarios: comercio, salud, educación, hotelería, entre otros. Alta eficiencia energética y bajo costo de mantenimiento.



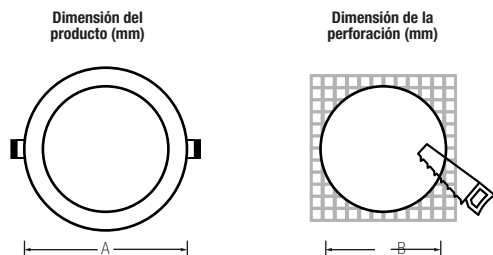
CARACTERÍSTICAS

- Tipo de LED: SMD2835
- Driver: incorporado, no integrado
- No dimerizable
- Vida útil: 8.000 horas

APLICACIONES

- Instalaciones interiores residenciales
- Instalaciones interiores terciarias

DIMENSIONES (mm)



DATOS TÉCNICOS

Código	Descripción	Color de la luz	Potencia (W)	Tensión nominal (V)	Flujo luminoso (lm)	Eficiencia luminosa (lm/W)	Índice de reproducción cromática (IRC)	Ángulo de Iluminación	Índice de protección (IP)	Tipo de LED (chip)	(A) Dimensión del producto (mm)	(B) Dimensión de la perforación (mm)
1525303	PANEL LED EMBUTIDO REDONDO 3W 3000K	CÁLIDO	3	165-265V	160	53	70	120°	20	2835*15D	Ø85mm	Ø70mm
1525403	PANEL LED EMBUTIDO REDONDO 3W 4000K	NEUTRO										
1525603	PANEL LED EMBUTIDO REDONDO 3W 6000K	FRÍO										
1525306	PANEL LED EMBUTIDO REDONDO 6W 3000K	CÁLIDO	6	165-265V	390	65	70	120°	20	2835*30D	Ø120mm	Ø105mm
1527406	PANEL LED EMBUTIDO REDONDO 6W 4000K	NEUTRO										
1525606	PANEL LED EMBUTIDO REDONDO 6W 6000K	FRÍO										
1525109	PANEL LED EMBUTIDO REDONDO 9W 3000K	CÁLIDO	9	165-265V	600	67	70	120°	20	2835*45D	Ø145mm	Ø130mm
1525709	PANEL LED EMBUTIDO REDONDO 9W 4000K	NEUTRO										
1526309	PANEL LED EMBUTIDO REDONDO 9W 6000K	FRÍO										
1525112	PANEL LED EMBUTIDO REDONDO 12W 3000K	CÁLIDO	12	165-265V	840	70	70	120°	20	2835*60D	Ø170mm	Ø155mm
1525712	PANEL LED EMBUTIDO REDONDO 12W 4000K	NEUTRO										
1526312	PANEL LED EMBUTIDO REDONDO 12W 6000K	FRÍO										
1525118	PANEL LED EMBUTIDO REDONDO 18W 3000K	CÁLIDO	18	165-265V	1.440	80	70	120°	20	2835*90D	Ø220mm	Ø205mm
1525718	PANEL LED EMBUTIDO REDONDO 18W 4000K	NEUTRO										
1526318	PANEL LED EMBUTIDO REDONDO 18W 6000K	FRÍO										
1525324	PANEL LED EMBUTIDO REDONDO 24W 3000K	CÁLIDO	24	165-265V	2.100	88	70	120°	20	2835*120D	Ø300mm	Ø280mm
1525424	PANEL LED EMBUTIDO REDONDO 24W 4000K	NEUTRO										
1525624	PANEL LED EMBUTIDO REDONDO 24W 6000K	FRÍO										

PANEL LED EMBUTIDO

CUADRADO

Los paneles LED embutidos cuadrados, cuentan con un diseño moderno, ultra delgado y estilizado, lo que los convierte en una opción perfecta para aplicación en cielos falsos.

Construidos con cuerpo en aluminio, lo que ayuda a optimizar la durabilidad de la luminaria, por su excelente disipación de energía. Bisel de color blanco, resistente a la abrasión y oxidación. Difusor de policarbonato opal que ofrece una excelente distribución de luz, ideal para iluminar diferentes ambientes del hogar: living, comedor, dormitorios, cocina y baños, así como también toda clase de ambientes terciarios: comercio, salud, educación, hotelería, entre otros. Alta eficiencia energética y bajo costo de mantenimiento.



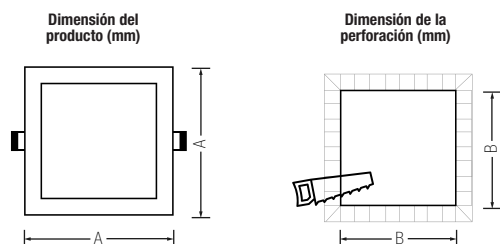
CARACTERÍSTICAS

- Tipo de LED: SMD2835
- Driver: incorporado, no integrado
- No dimerizable
- Vida útil: 8.000 horas

APLICACIONES

- Instalaciones interiores residenciales
- Instalaciones interiores terciarias

DIMENSIONES (mm)



DATOS TÉCNICOS

Código	Descripción	Color de la luz	Potencia (W)	Tensión nominal (V)	Flujo luminoso (lm)	Eficiencia luminosa (lm/W)	Índice de reproducción cromática (IRC)	Ángulo de iluminación	Índice de protección (IP)	Tipo de LED (chip)	(A) Dimensión del producto (mm)	(B) Dimensión de la perforación (mm)
1528303	PANEL LED EMBUTIDO CUADRADO 3W 3000K	CÁLIDO	3	165-265V	160	53	70	120°	20	2835*16D	85X85 mm	70X70 mm
1528403	PANEL LED EMBUTIDO CUADRADO 3W 4000K	NEUTRO										
1528603	PANEL LED EMBUTIDO CUADRADO 3W 6000K	FRÍO										
1528306	PANEL LED EMBUTIDO CUADRADO 6W 3000K	CÁLIDO	6	165-265V	390	65	70	120°	20	2835*30D	120X120 mm	105X105 mm
1528406	PANEL LED EMBUTIDO CUADRADO 6W 4000K	NEUTRO										
1528606	PANEL LED EMBUTIDO CUADRADO 6W 6000K	FRÍO										
1528309	PANEL LED EMBUTIDO CUADRADO 9W 3000K	CÁLIDO	9	165-265V	600	67	70	120°	20	2835*45D	145X145 mm	130X130 mm
1528409	PANEL LED EMBUTIDO CUADRADO 9W 4000K	NEUTRO										
1528609	PANEL LED EMBUTIDO CUADRADO 9W 6000K	FRÍO										
1528312	PANEL LED EMBUTIDO CUADRADO 12W 3000K	CÁLIDO	12	165-265V	840	70	70	120°	20	2835*60D	170X170 mm	155X155 mm
1528412	PANEL LED EMBUTIDO CUADRADO 12W 4000K	NEUTRO										
1528612	PANEL LED EMBUTIDO CUADRADO 12W 6000K	FRÍO										
1528318	PANEL LED EMBUTIDO CUADRADO 18W 3000K	CÁLIDO	18	165-265V	1.440	80	70	120°	20	2835*90D	220X220 mm	205X205 mm
1528418	PANEL LED EMBUTIDO CUADRADO 18W 4000K	NEUTRO										
1528618	PANEL LED EMBUTIDO CUADRADO 18W 6000K	FRÍO										
1528324	PANEL LED EMBUTIDO CUADRADO 24W 3000K	CÁLIDO	24	165-265V	2.100	88	70	120°	20	2835*120D	300X300 mm	280X280 mm
1528424	PANEL LED EMBUTIDO CUADRADO 24W 4000K	NEUTRO										
1528624	PANEL LED EMBUTIDO CUADRADO 24W 6000K	FRÍO										

PANEL LED SOBREPUESTO

REDONDO

Los paneles LED sobrepuestos redondos, cuentan con un diseño moderno, lo que los convierte en una excelente opción para ser utilizados en losas que no permiten el uso de paneles embudidos, así como también en cielos falsos.

Construidos con cuerpo en aluminio, lo que ayuda a optimizar la durabilidad de la luminaria, por su excelente disipación de energía. Bisel de color blanco, resistente a la abrasión y oxidación. Difusor de policarbonato opal que ofrece una excelente distribución de luz, ideal para iluminar diferentes ambientes del hogar: living, comedor, dormitorios, cocina y baños, así como también toda clase de ambientes terciarios: comercio, salud, educación, hotelería, entre otros. Alta eficiencia energética y bajo costo de mantenimiento.



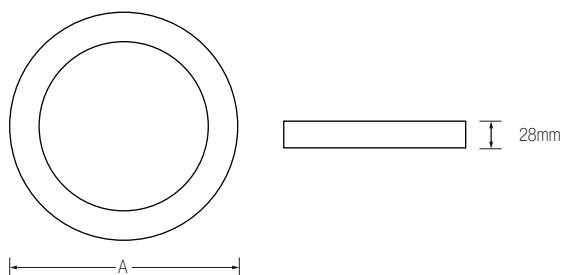
■ CARACTERÍSTICAS

- Tipo de LED: SMD2835
- Driver: incorporado, no integrado
- No dimerizable
- Vida útil: 8.000 horas

■ APLICACIONES

- Instalaciones interiores residenciales
- Instalaciones interiores terciarias

■ DIMENSIONES (mm)



■ DATOS TÉCNICOS

Código	Descripción	Color de la luz	Potencia (W)	Tensión nominal (V)	Flujo luminoso (lm)	Eficiencia luminosa (lm/W)	Índice de reproducción cromática (IRC)	Ángulo de iluminación	Índice de protección (IP)	Tipo de LED (chip)	(A) Dimensión del producto (mm)
1525206	PANEL LED SOBREPUESTO REDONDO 6W 3000K	CÁLIDO	6	165-265V	390	65	70	120°	20	2835*30D	Ø120X28
1525806	PANEL LED SOBREPUESTO REDONDO 6W 4000K	NEUTRO									
1526406	PANEL LED SOBREPUESTO REDONDO 6W 6000K	FRÍO									
1525212	PANEL LED SOBREPUESTO REDONDO 12W 3000K	CÁLIDO	12	165-265V	840	70	70	120°	20	2835*60D	Ø170X28
1525812	PANEL LED SOBREPUESTO REDONDO 12W 4000K	NEUTRO									
1526412	PANEL LED SOBREPUESTO REDONDO 12W 6000K	FRÍO									
1525218	PANEL LED SOBREPUESTO REDONDO 18W 3000K	CÁLIDO	18	165-265V	1.440	80	70	120°	20	2835*90D	Ø210X28
1525818	PANEL LED SOBREPUESTO REDONDO 18W 4000K	NEUTRO									
1526418	PANEL LED SOBREPUESTO REDONDO 18W 6000K	FRÍO									
1525224	PANEL LED SOBREPUESTO REDONDO 24W 3000K	CÁLIDO	24	165-265V	2.100	88	70	120°	20	2835*120D	Ø280X28
1525824	PANEL LED SOBREPUESTO REDONDO 24W 4000K	NEUTRO									
1526424	PANEL LED SOBREPUESTO REDONDO 24W 6000K	FRÍO									

PANEL LED SOBREPUESTO

CUADRADO

Los paneles LED sobrepuestos cuadrados, cuentan con un diseño moderno, lo que los convierte en una excelente opción para ser utilizados en losas que no permiten el uso de paneles embutidos, así como también en cielos falsos.

Construidos con cuerpo en aluminio, lo que ayuda a optimizar la durabilidad de la luminaria, por su excelente disipación de energía. Bisel de color blanco, resistente a la abrasión y oxidación. Difusor de policarbonato opal que ofrece una excelente distribución de luz, ideal para iluminar diferentes ambientes del hogar: living, comedor, dormitorios, cocina y baños, así como también toda clase de ambientes terciarios: comercio, salud, educación, hotelería, entre otros. Alta eficiencia energética y bajo costo de mantenimiento.



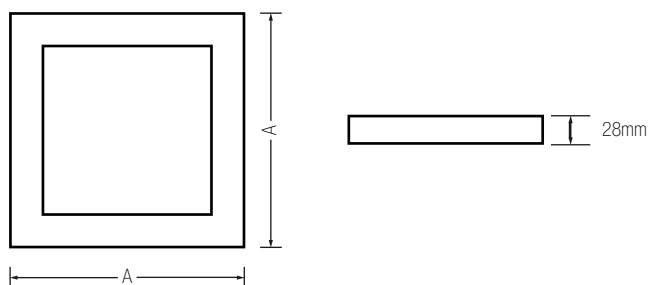
CARACTERÍSTICAS

- Tipo de LED: SMD2835
- Driver: incorporado, no integrado
- No dimerizable
- Vida útil: 8.000 horas

APLICACIONES

- Instalaciones interiores residenciales
- Instalaciones interiores terciarias

DIMENSIONES (mm)



DATOS TÉCNICOS

Código	Descripción	Color de la luz	Potencia (W)	Tensión nominal (V)	Flujo luminoso (lm)	Eficiencia luminosa (lm/W)	Índice de reproducción cromática (IRC)	Ángulo de Iluminación	Índice de protección (IP)	Tipo de LED (chip)	(A) Dimensión del producto (mm)
1524306	PANEL LED SOBREPUESTO CUADRADO 6W 3000K	CÁLIDO	6	165-265V	390	65	70	120°	20	2835*30D	120X120X28
1524406	PANEL LED SOBREPUESTO CUADRADO 6W 4000K	NEUTRO									
1524606	PANEL LED SOBREPUESTO CUADRADO 6W 6000K	FRÍO									
1524312	PANEL LED SOBREPUESTO CUADRADO 12W 3000K	CÁLIDO	12	165-265V	840	70	70	120°	20	2835*60D	170X170X28
1524412	PANEL LED SOBREPUESTO CUADRADO 12W 4000K	NEUTRO									
1524612	PANEL LED SOBREPUESTO CUADRADO 12W 6000K	FRÍO									
1525318	PANEL LED SOBREPUESTO CUADRADO 18W 3000K	CÁLIDO	18	165-265V	1.440	80	70	120°	20	2835*90D	210X210X28
1525918	PANEL LED SOBREPUESTO CUADRADO 18W 4000K	NEUTRO									
1526518	PANEL LED SOBREPUESTO CUADRADO 18W 6000K	FRÍO									
1524324	PANEL LED SOBREPUESTO CUADRADO 24W 3000K	CÁLIDO	24	165-265V	2.100	88	70	120°	20	2835*120D	280X280X28
1524424	PANEL LED SOBREPUESTO CUADRADO 24W 4000K	NEUTRO									
1524624	PANEL LED SOBREPUESTO CUADRADO 24W 6000K	FRÍO									

PANEL LED EMBUTIDO

CUADRADO

Los paneles LED embutidos cuadrados en grandes formatos, cuentan con un moderno diseño, lo que los convierte en una perfecta opción para ambientes terciarios, tales como, comercio, salud, educación, hotelería, entre otros.

Construidos con cuerpo y marco de aluminio blanco, lo que ayuda a optimizar la durabilidad de la luminaria, por su excelente disipación de energía. Resistente a la abrasión y oxidación. Difusor de acrílico opal que ofrece una excelente distribución de luz. Alta eficiencia energética y bajo costo de mantenimiento.



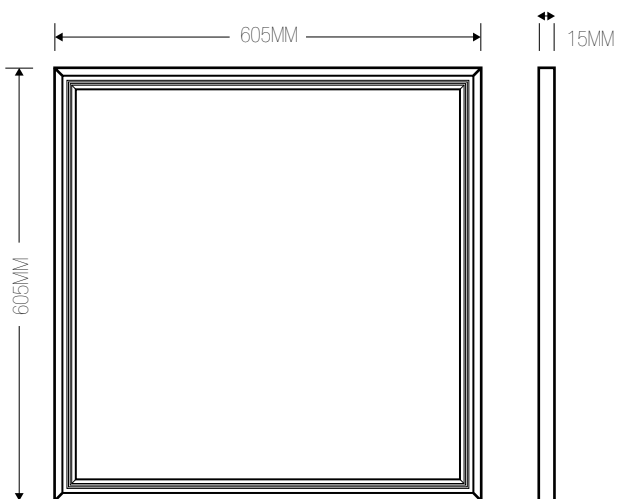
CARACTERÍSTICAS

- Tipo de LED: SMD2835
- Cinta LED integrada
- Evita sombras a cualquier distancia
- Instalación embutida, sin soportes para suspensión
- Vida útil: 30.000 horas

APLICACIONES

- Instalaciones interiores terciarias

DIMENSIONES (mm)



Instalación embutida, sin piola de suspensión.

DATOS TÉCNICOS

Código	Descripción	Color de la luz	Potencia (W)	Tensión nominal (V)	Flujo luminoso (lm)	Eficiencia luminosa (lm/W)	Índice de Reproducción Cromática (IRC)	Ángulo de Iluminación	Índice de protección (IP)	Tipo de LED (chip)	Dimensión del producto (mm)
2150140	PANEL LED 40W 4000K 605X605X15MM	NEUTRO	40	85-265V	3.600	90	80	120°	20	2835*200D	605X605X15
2150141	PANEL LED 40W 6000K 605X605X15MM	FRÍO									

PANEL LED EMBUTIDO

CUADRADO TECNOLOGÍA BACKLIGHT

Los paneles LED con tecnología backlight poseen un moderno diseño de retroiluminación. Permiten crear ambientes muy contemporáneos y luminosos. Reemplazan al panel LED normal. Son una excelente alternativa para ambientes terciarios, tales como, comercio, salud, educación, hotelería, entre otros.

Construidos con cuerpo de acero y chapa de aluminio, lo que ayuda a optimizar la durabilidad de la luminaria, por su excelente disipación de energía. Resistente a la abrasión y oxidación. Difusor de acrílico opal que ofrece una excelente distribución de luz. Alta eficiencia energética y bajo costo de mantenimiento.



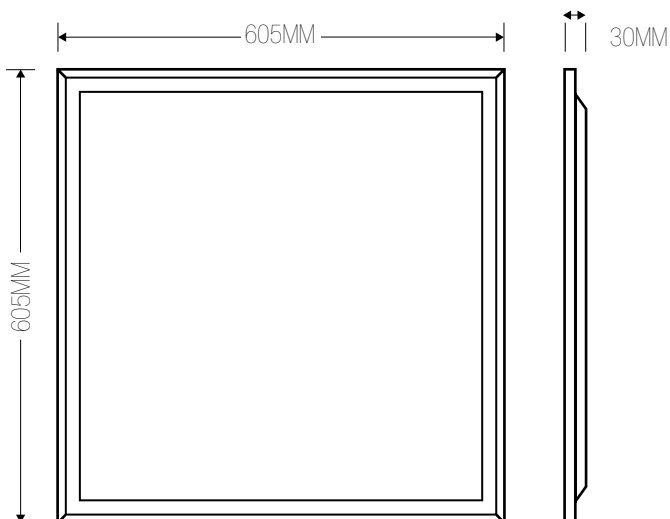
CARACTERÍSTICAS

- Tipo de LED: SMD2835
- Tecnología Backlight
- Instalación embutida, sin soportes para suspensión
- Vida útil: 30.000 horas

APLICACIONES

- Instalaciones interiores terciarias

DIMENSIONES (mm)



DATOS TÉCNICOS

Código	Descripción	Color de la luz	Potencia (W)	Tensión nominal (V)	Flujo luminoso (lm)	Eficiencia luminosa (lm/W)	Índice de Reproducción Cromática (IRC)	Ángulo de Iluminación	Índice de protección (IP)	Tipo de LED (chip)	Dimensión del producto (mm)
2150145	PANEL LED 40W 6000K 605X605X30MM BACKLIGHT	FRÍO	40	85-265V	3.600	90	80	120°	20	2835*360D	605X605X30

PANEL LED EMBUTIDO Y COLGANTE

CUADRADO TECNOLOGÍA BACKLIGHT

Los paneles LED con tecnología backlight poseen un moderno diseño de retroiluminación. Permiten crear ambientes muy contemporáneos y luminosos. Reemplazan al panel LED normal. Son una excelente alternativa para ambientes terciarios, tales como, comercio, salud, educación, hotelería, entre otros.

Construidos con cuerpo de acero y chapa de aluminio, lo que ayuda a optimizar la durabilidad de la luminaria, por su excelente disipación de energía. Resistente a la abrasión y oxidación. Difusor de acrílico opal que ofrece una excelente distribución de luz. Alta eficiencia energética y bajo costo de mantenimiento.



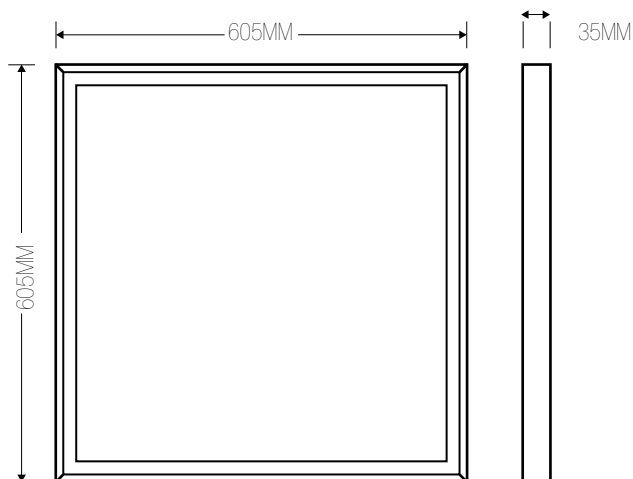
■ CARACTERÍSTICAS

- Tipo de LED: SMD2835
- Tecnología Backlight
- Instalación embutida o suspendida
- Vida útil: 30.000 horas

■ APLICACIONES

- Instalaciones interiores terciarias

■ DIMENSIONES (mm)



■ DATOS TÉCNICOS

Código	Descripción	Color de la luz	Potencia (W)	Tensión nominal (V)	Flujo luminoso (lm)	Eficiencia luminosa (lm/W)	Índice de Reproducción Cromática (IRC)	Ángulo de Iluminación	Índice de protección (IP)	Tipo de LED (chip)	Dimensión del producto (mm)
2145145	PANEL LED 40W 6000K 605X605X35MM BACKLIGHT/MULTI FUNCIÓN	FRÍO	40	200-240V	4.000	100	70	120°	20	2835*42D	605X605X35

PANEL LED EMBUTIDO

RECTANGULAR

Los paneles LED embutidos rectangulares en grandes formatos, cuentan con un moderno diseño, lo que los convierte en una perfecta opción para ambientes terciarios, tales como, comercio, salud, educación, hotelería, entre otros.

Construidos con cuerpo y marco de aluminio blanco, lo que ayuda a optimizar la durabilidad de la luminaria, por su excelente disipación de energía. Resistente a la abrasión y oxidación. Difusor de acrílico opal que ofrece una excelente distribución de luz. Alta eficiencia energética y bajo costo de mantenimiento.

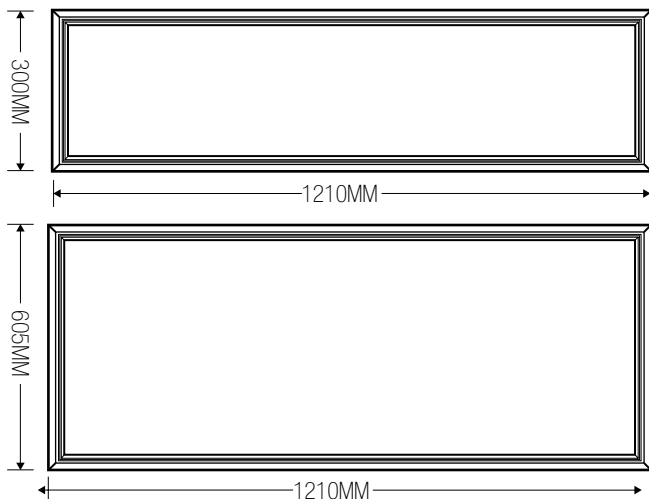
CARACTERÍSTICAS

- Tipo de LED: SMD2835
- Cinta LED integrada
- Evita sombras a cualquier distancia
- Instalación embutida, sin soportes para suspensión
- Vida útil: 30.000 horas

APLICACIONES

- Instalaciones interiores terciarias

DIMENSIONES (mm)



Instalación embutida, sin piola de suspensión.

DATOS TÉCNICOS

Código	Descripción	Color de la luz	Potencia (W)	Tensión nominal (V)	Flujo luminoso (lm)	Eficiencia luminosa (lm/W)	Índice de Reproducción Cromática (IRC)	Ángulo de Iluminación	Índice de protección (IP)	Tipo de LED (chip)	Dimensión del producto (mm)
2150142	PANEL LED 40W 4000K 300X1210X11MM	NEUTRO	40	85-265V	3.600	90	80	120°	20	2835*400D	300X1210X11
2150143	PANEL LED 40W 6000K 300X1210X11MM	FRÍO	40								
2150144	PANEL LED 40W 6000K 300X1210X11MM	FRÍO	80		7.200						605X1210X11



José Bisquert #2397. Independencia. Santiago



+56 2 2482 2100



soporteventas@vkb.cl



www.vkb.cl